

# ROHRBOGEN 45°



## Anwendung:

Die Rohrbogen kommen zum Einsatz bei einer Richtungsänderung des Volumenstromes z.B. bei Ställen mit zentraler Absaugung oder Wärmetauschern.

## Material:

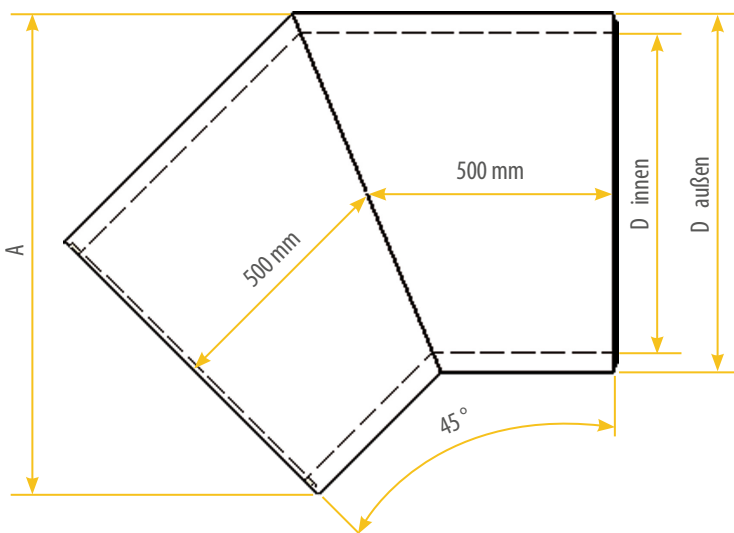
Vom technischen Aufbau her entsprechen die Rohrbogen den Lüftungsrohren. Auch hier gibt es die Varianten „Venti“ und „Vlies“. „Venti“-Rohrbogen lassen sich besonders gut reinigen und waschen. In braun, grau oder schwarz erhältlich.

## Montage:

Die Rohrbogen werden mittels ihres Nut- und Federsystems mit den Lüftungsrohren verbunden. Bei der Montage werden sie mit dem Rohrkleber «Sipur 2000» verklebt. Alle Klebe- und Verbindungsstellen müssen hierbei von innen und außen zusätzlich versiegelt werden.



Standardmäßig wird der Rohrbogen im 45° - Winkel geliefert. Es kann auch jeder beliebige Winkel zwischen 1° und 45° gefertigt werden. Für den Fall, dass ein anderer Winkel als 45° benötigt wird, bitten wir Sie den entsprechenden Winkel bei der Bestellung anzugeben.



Ø Rohr	Ø Außen	Ø Innen	Maß A
D 37	450 mm	370 mm	738 mm
D 42	500 mm	420 mm	780 mm
D 47	550 mm	470 mm	823 mm
D 52	600 mm	520 mm	866 mm
D 58	660 mm	580 mm	917 mm
D 65	725 mm	645 mm	972 mm
D 73	810 mm	730 mm	1 045 mm
D 82	900 mm	820 mm	1 122 mm
D 92	1 000 mm	920 mm	1 207 mm
D 100	1 090 mm	1 010 mm	1 284 mm
D 113	1 215 mm	1 135 mm	1 391 mm
D 125	1 348 mm	1 268 mm	1 504 mm